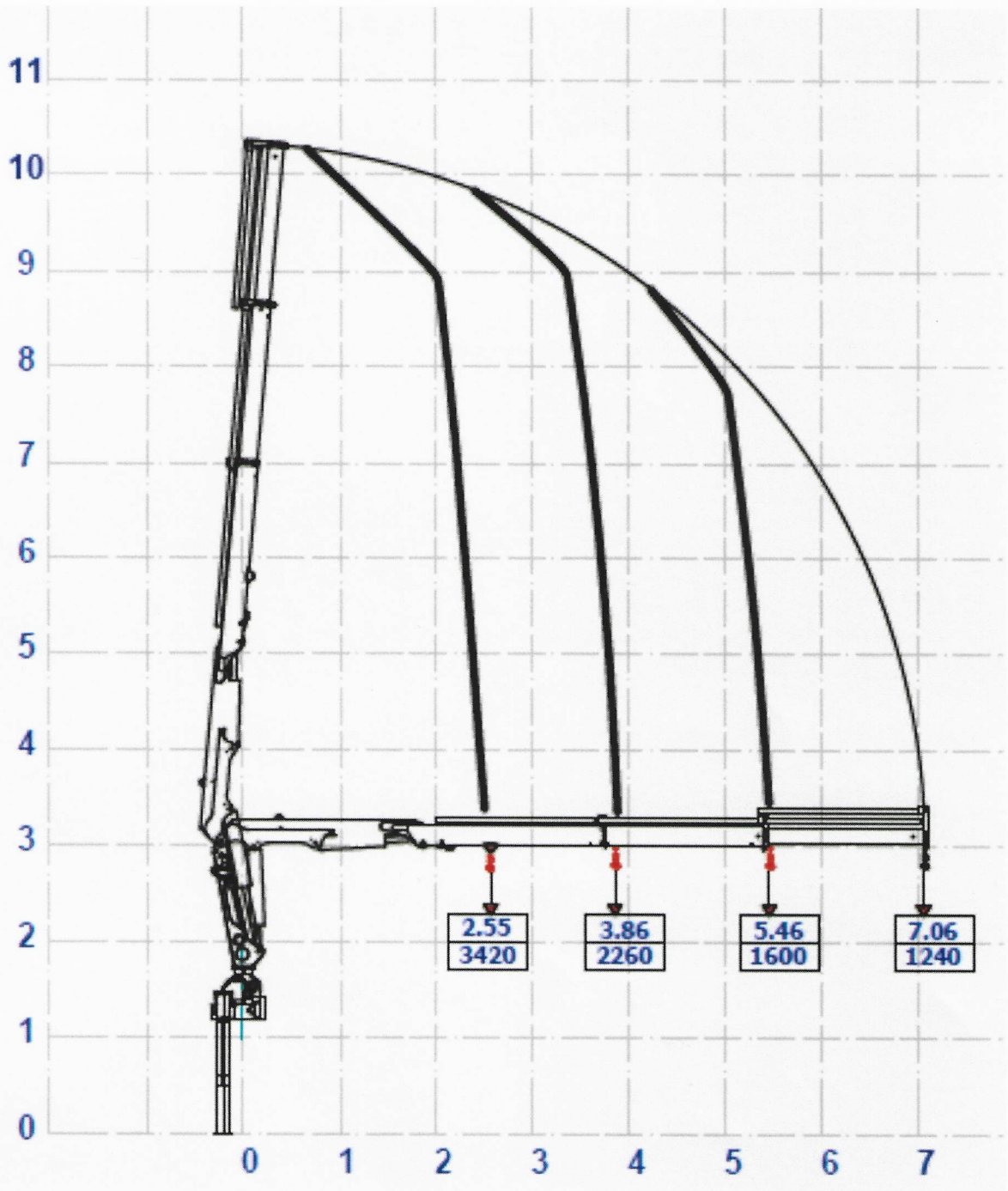




Capacité de levage et portée de grue standard DN 9.7 S2

- Portée hydraulique / capacité de levage = 7.06 m / 1'240 kg



Extension mécanique

1. Extension mécanique 8.72m / 985 kg